



SOUNDWELL®

http://soundwell-cn.com

# EC1604 Series Encoder

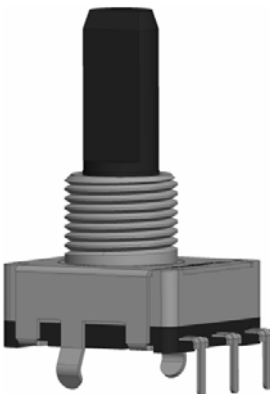
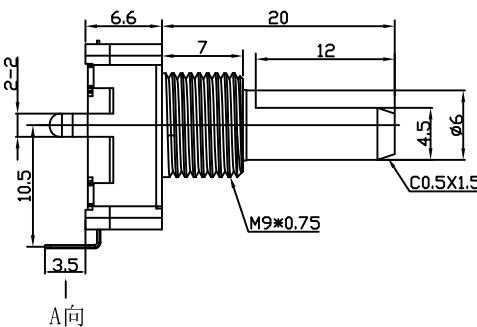
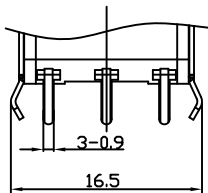
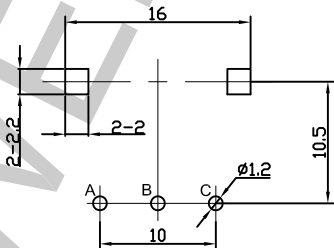


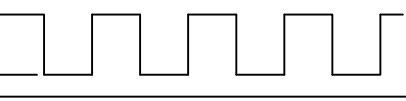
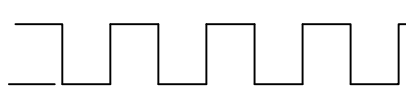
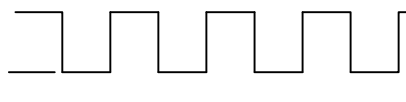
企业微信，扫码有惊喜



升威官网，发现更多产品

MODEL 品名	DIMENSIONS 尺寸	UNIT:mm
----------	---------------	---------

<p>EC160402A2A-HA1</p> 	 <p>A向</p>  <p>A向旋转90°</p>  <p>PCB Mounting Holes Detail</p>
--	--

Resolution and Output signal					
SERIES 系列	RESOLUTION 分辨率	DETENT 定位	Rotation direction 旋转方向	SIGNAL 信号	OUTPUT PHASE 输出波形
EC1604	12P	12	C.W (顺时针方向)	A (Terminal A-C)	OFF  ON 
				B (Terminal B-C)	OFF  ON 