



SOUNDWELL®

<http://soundwell-cn.com>MD52 Series  
MODEL

企业微信，扫码有惊喜



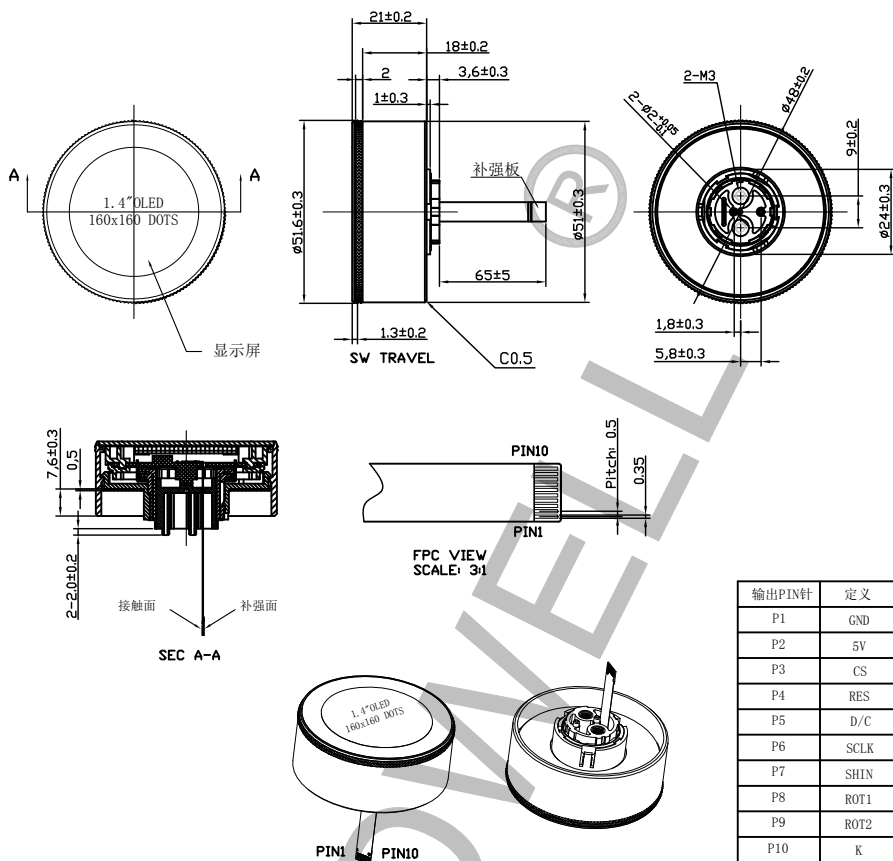
升威官网，发现更多产品

MODEL 品名

DIMENSIONS 尺寸

UNIT:mm

MD52020101J-FPC-000



输出PIN针	定义
P1	GND
P2	5V
P3	CS
P4	RES
P5	D/C
P6	SCLK
P7	SHIN
P8	ROT1
P9	ROT2
P10	K

## Resolution and Output signal

SERIES 系列	RESOLUTION 分辨率	DETENT 定位	Rotation direction 旋转方向	SIGNAL 信号	OUTPUT PHASE 输出波形
EC28	18P	18	C.W (顺时针方向)	A (Terminal A-C) B (Terminal B-C)	

Note: The broken line shows detent position.

注：虚线表示带卡点装置的卡点处位置。